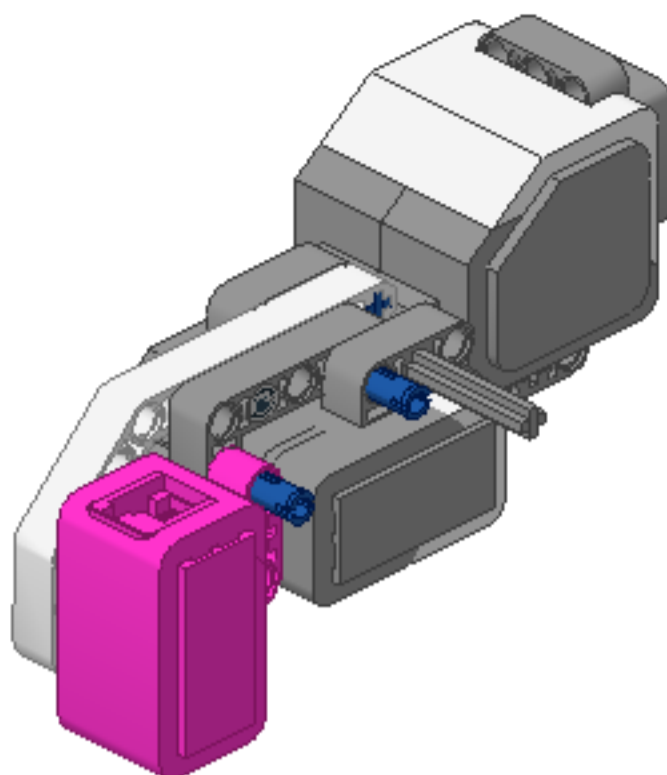
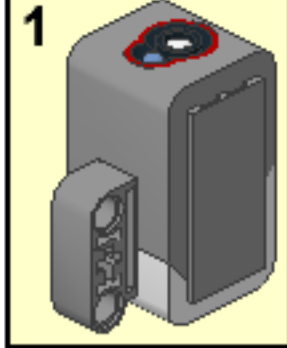
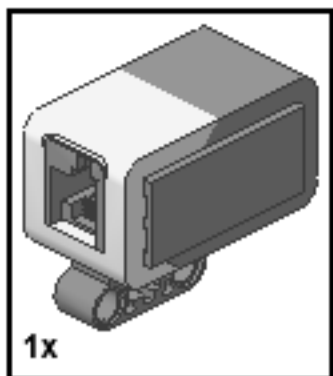
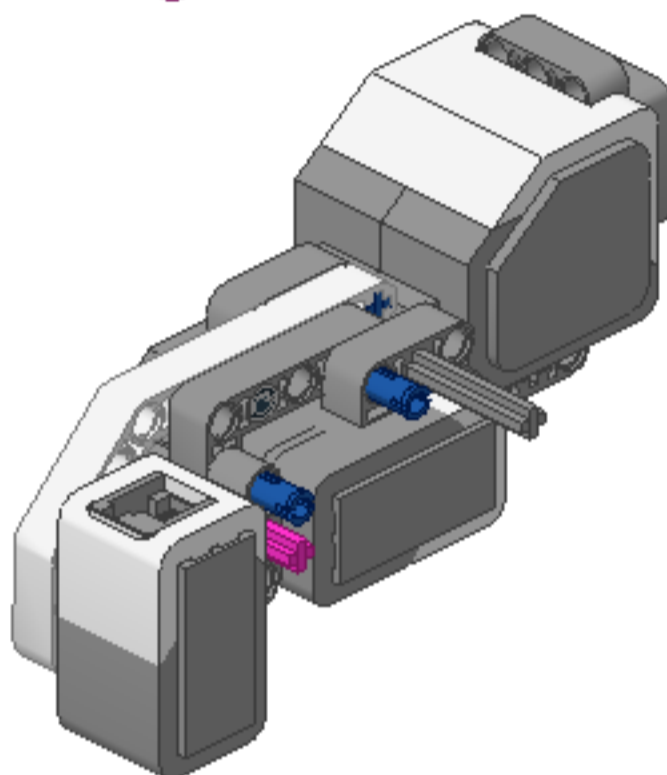
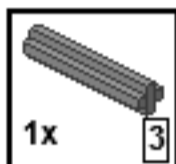


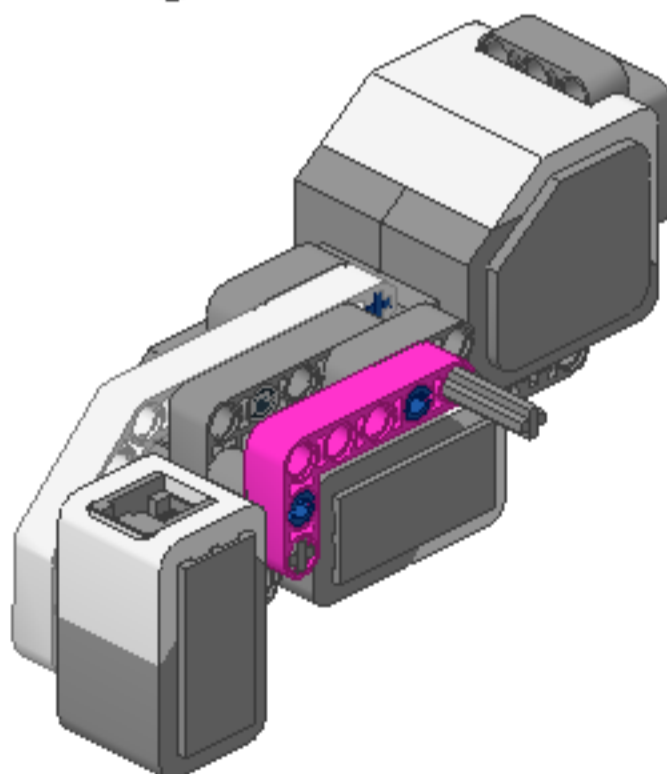
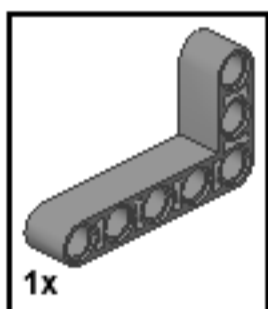
9



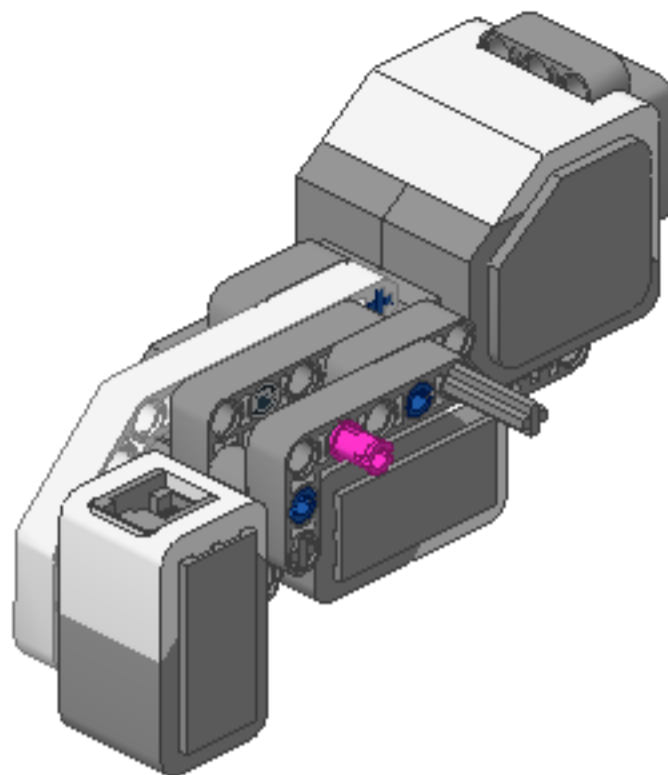
10



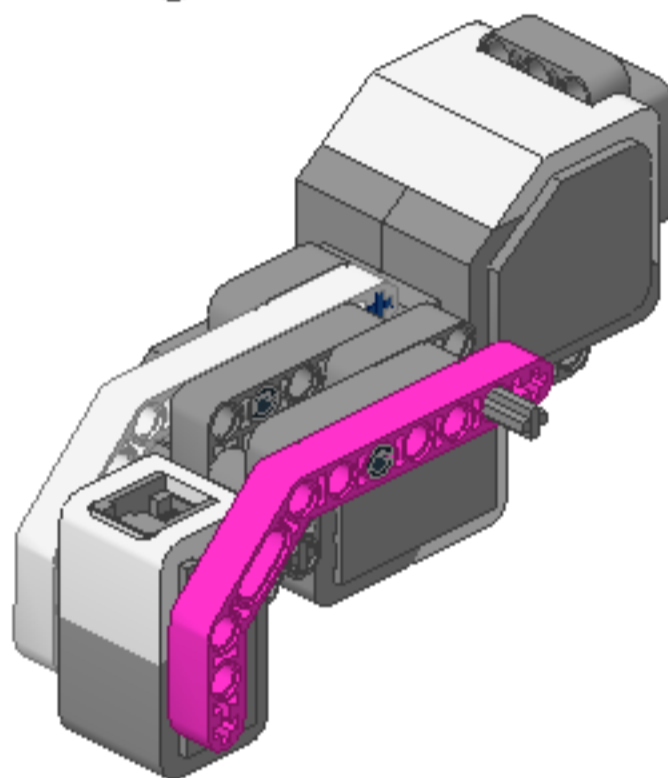
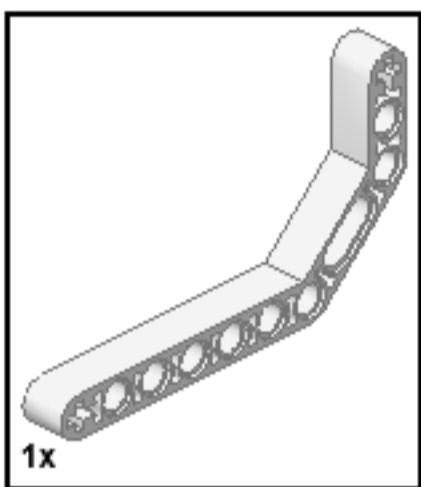
11



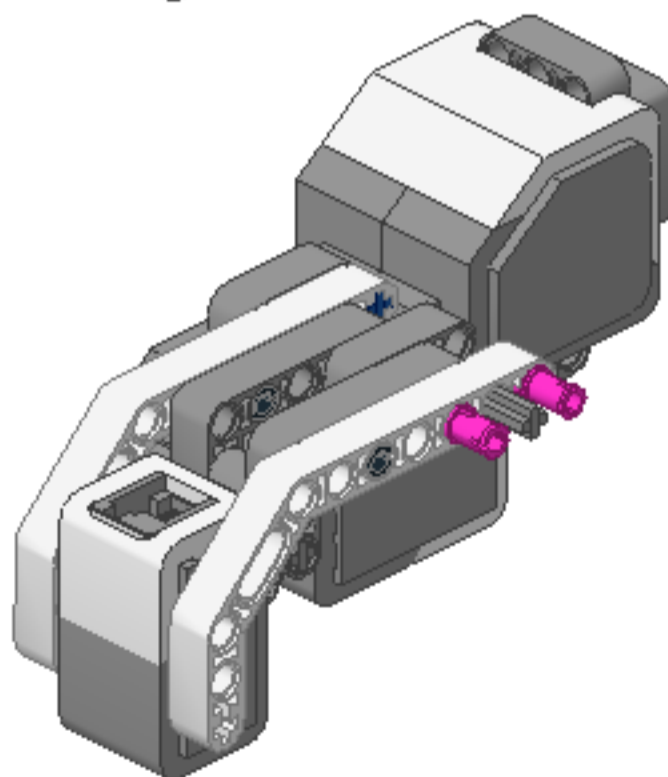
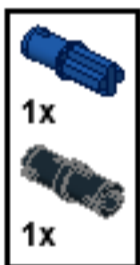
12



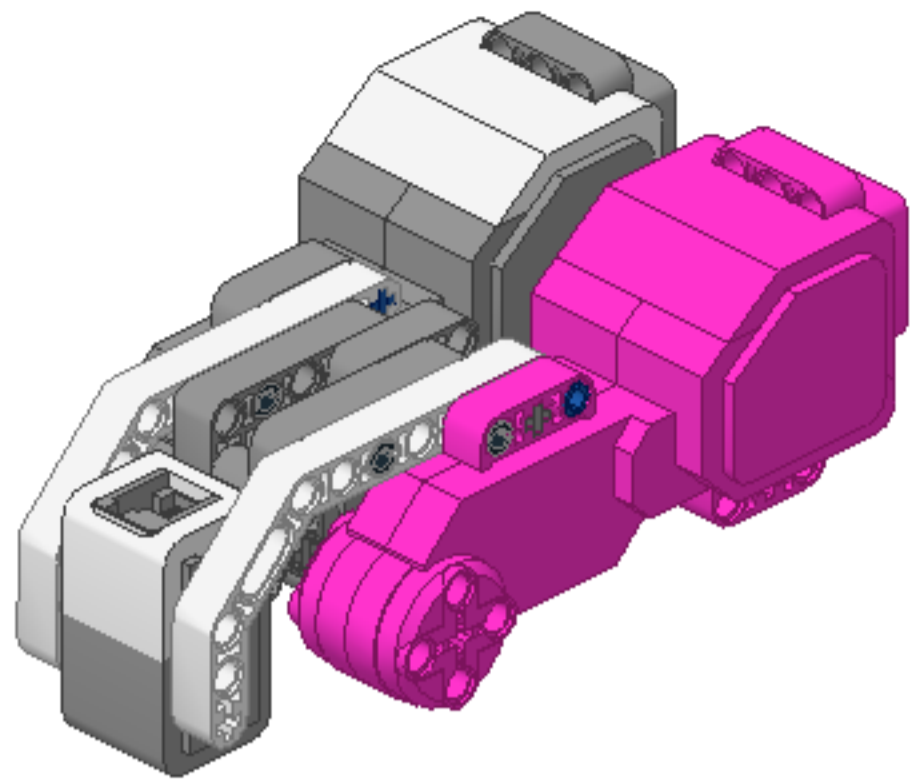
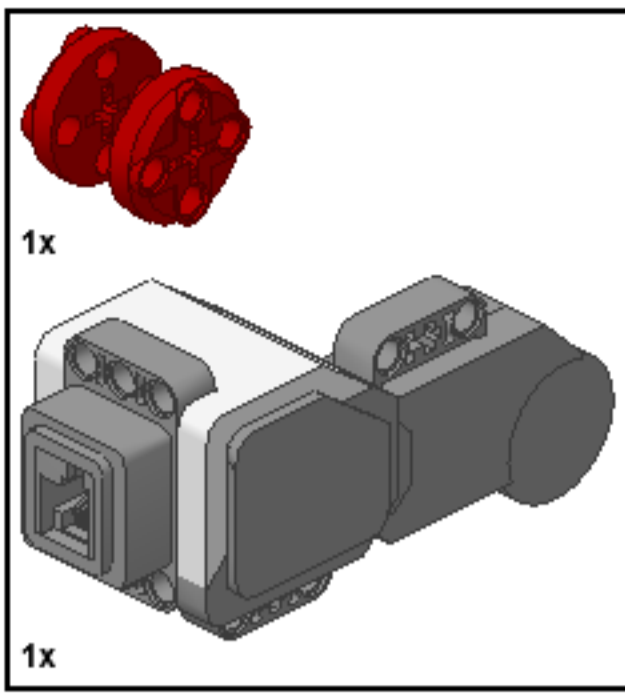
13



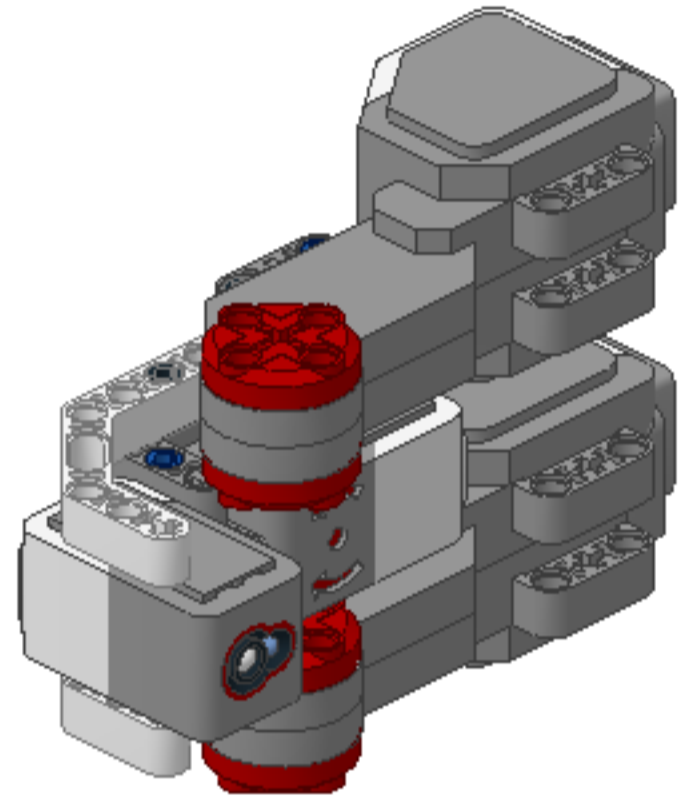
14



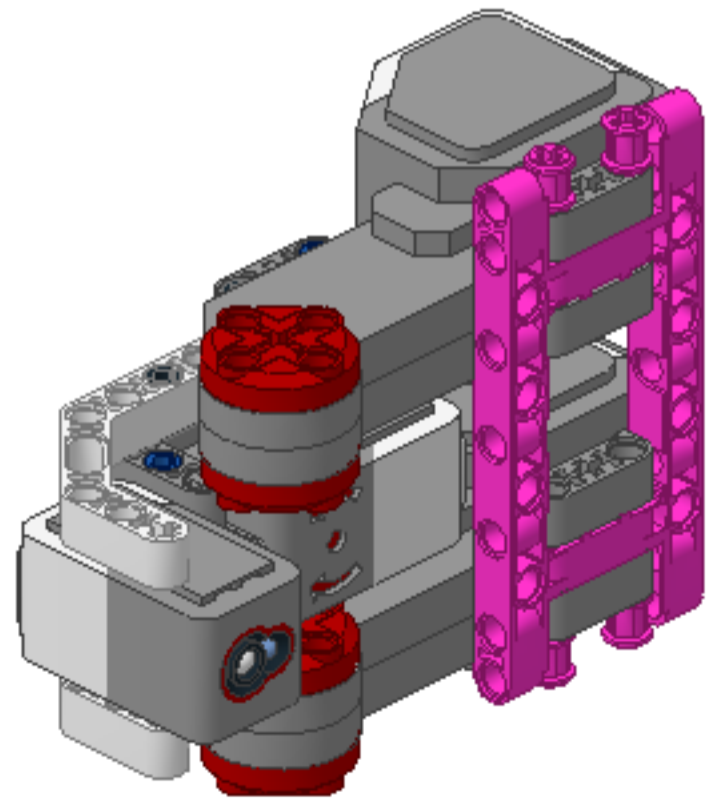
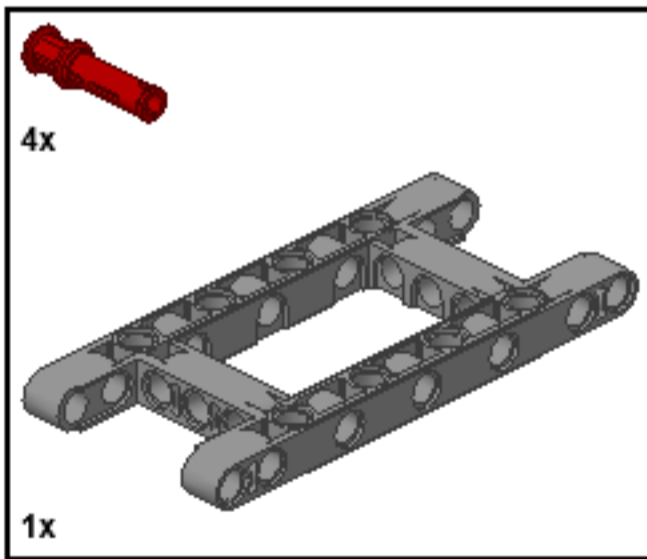
15



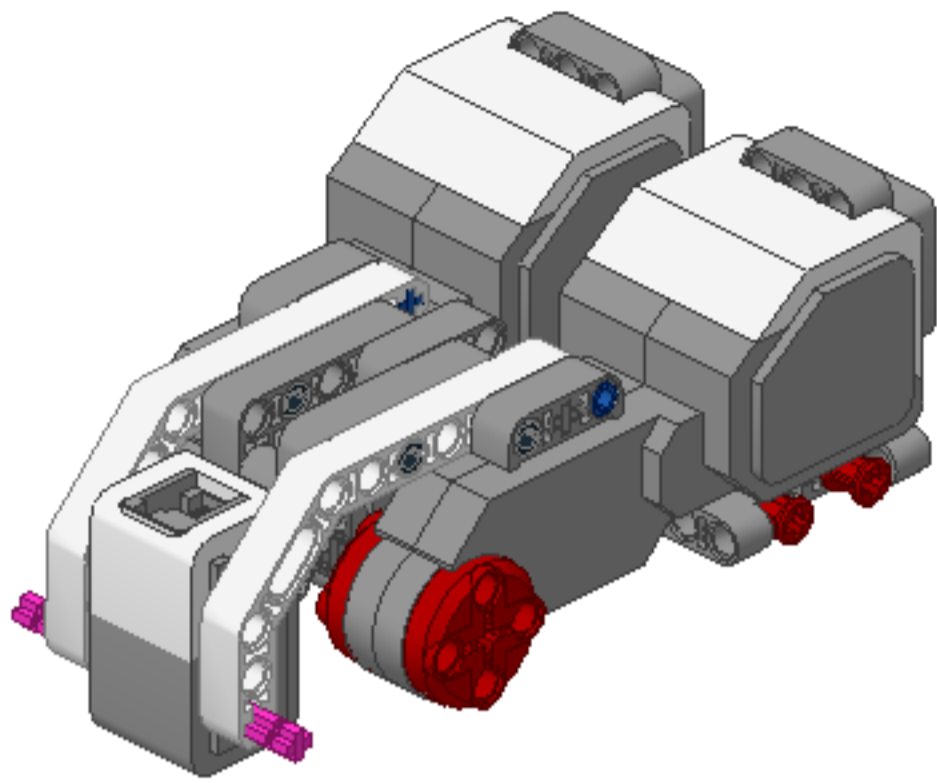
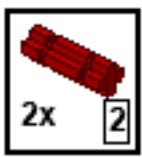
16



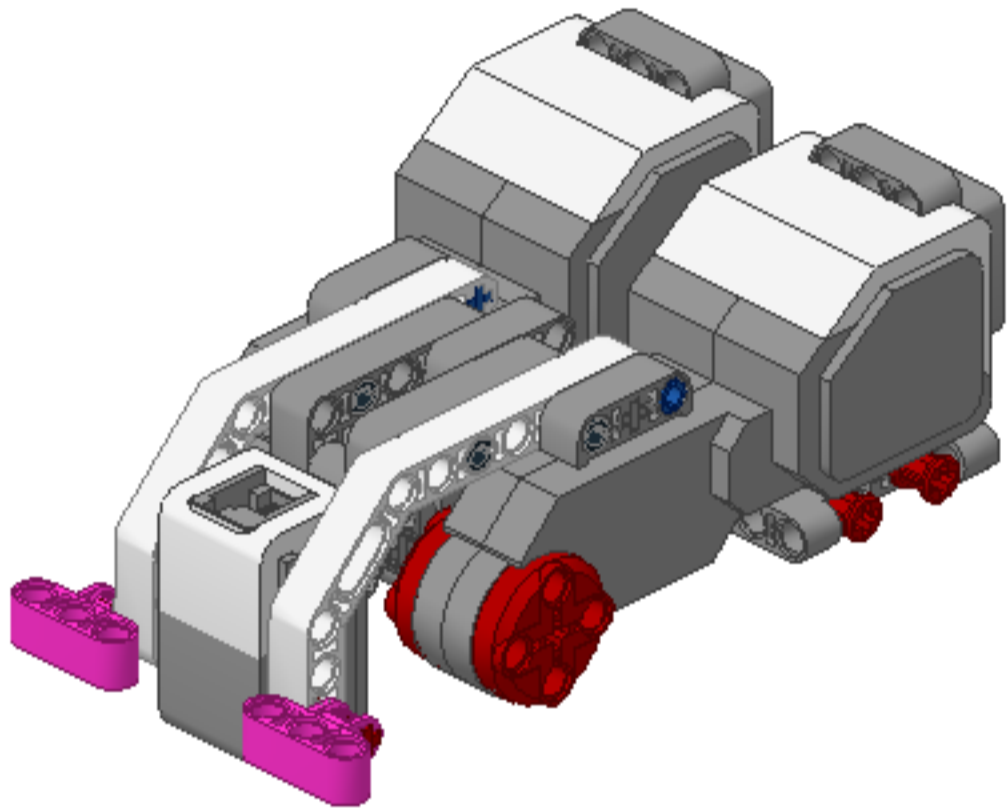
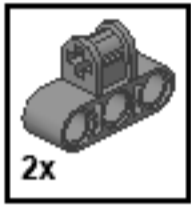
17



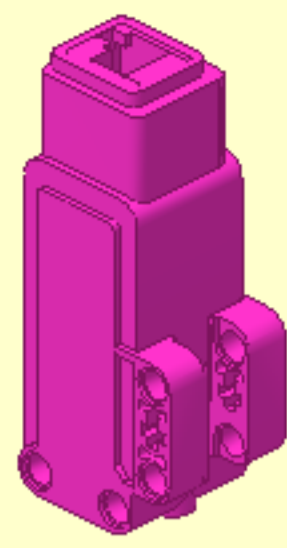
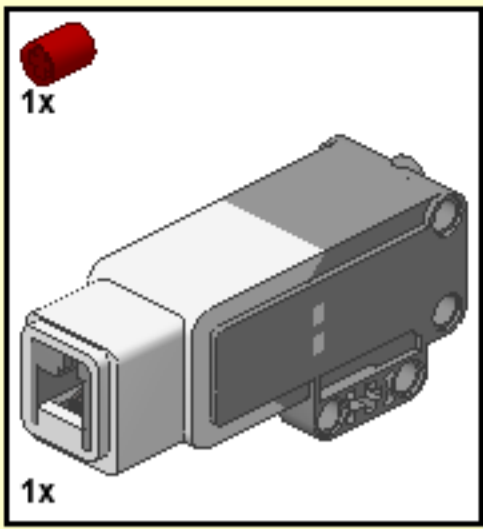
18



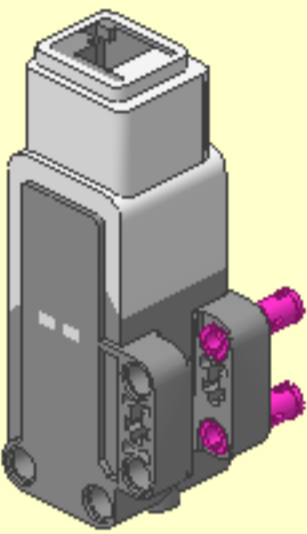
19



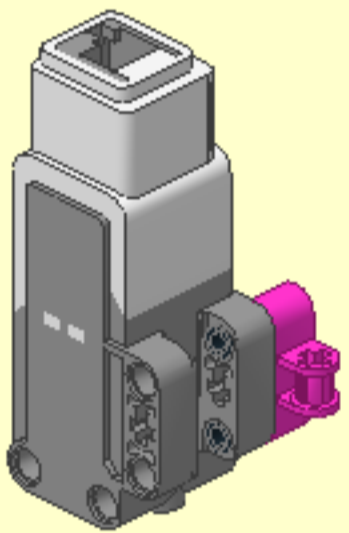
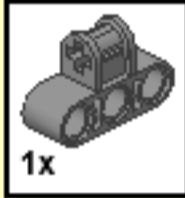
1



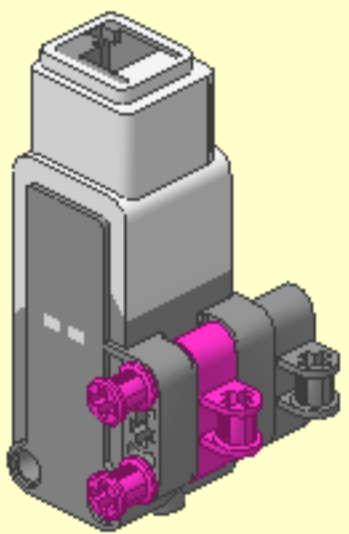
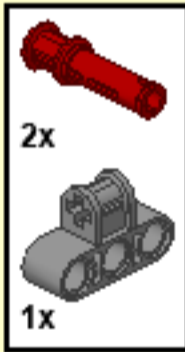
2



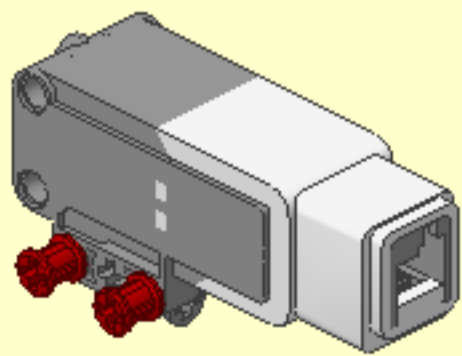
3



4

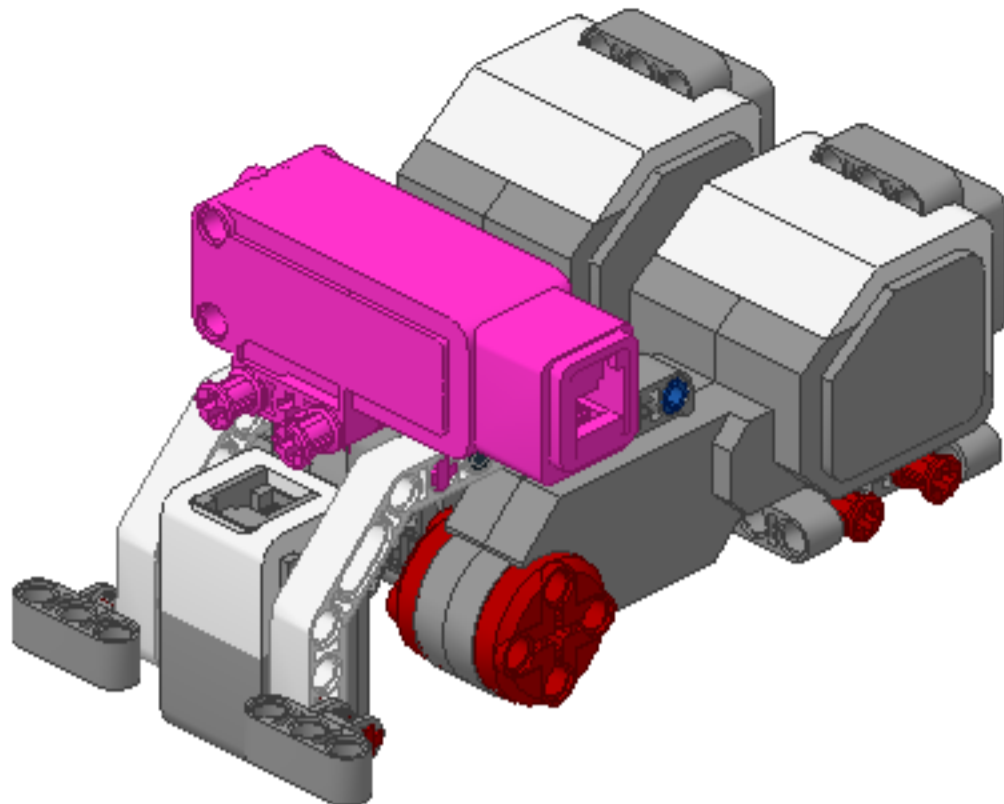
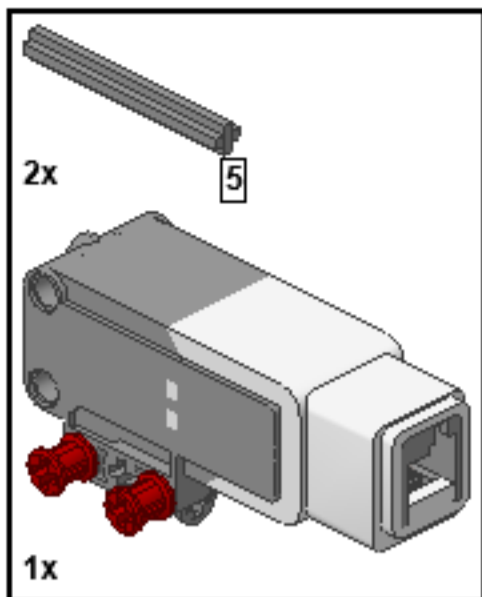


5

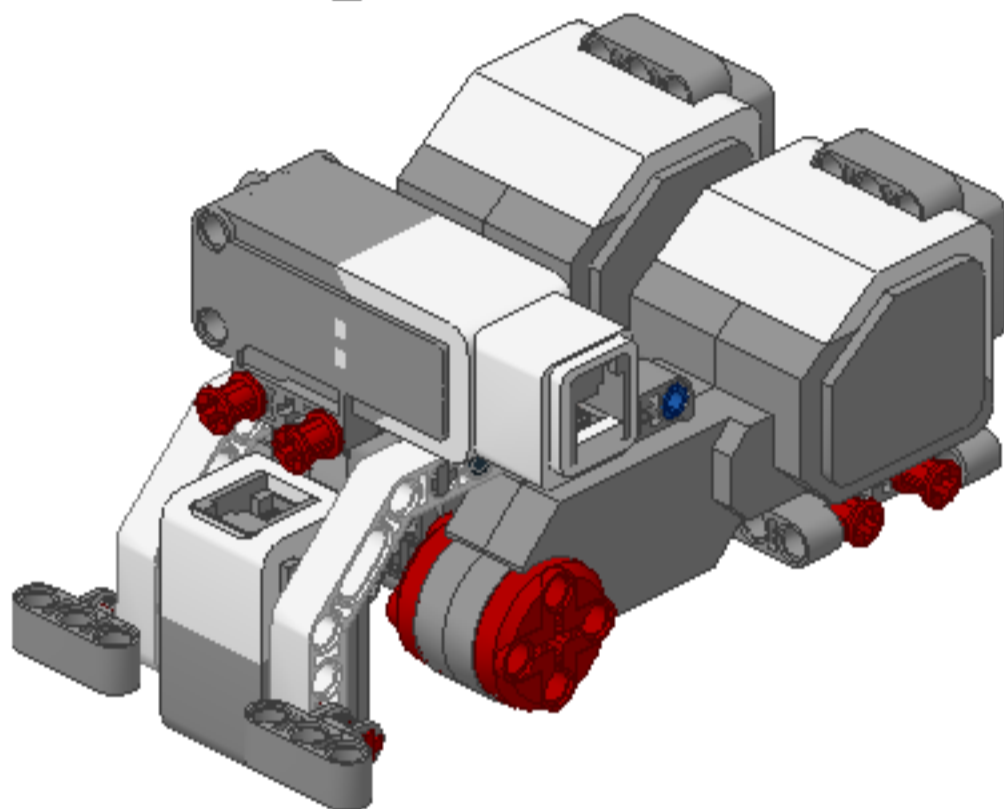




20



21







2x



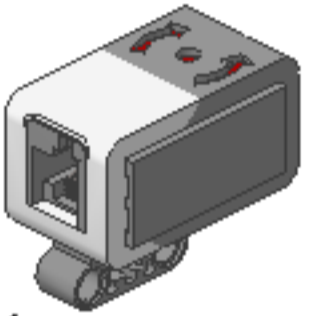
1x



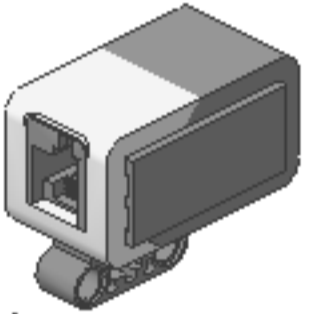
2x



6x



1x



1x



2x

2



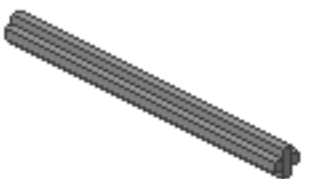
2x



2x

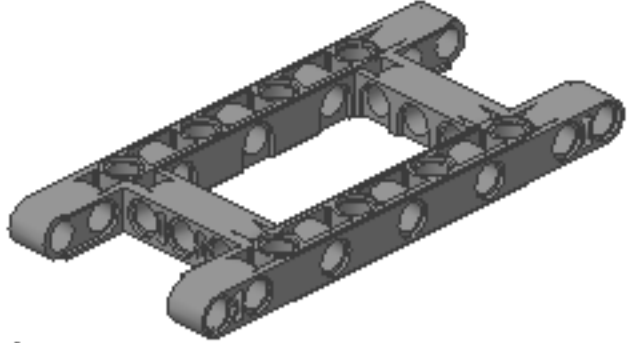


6x

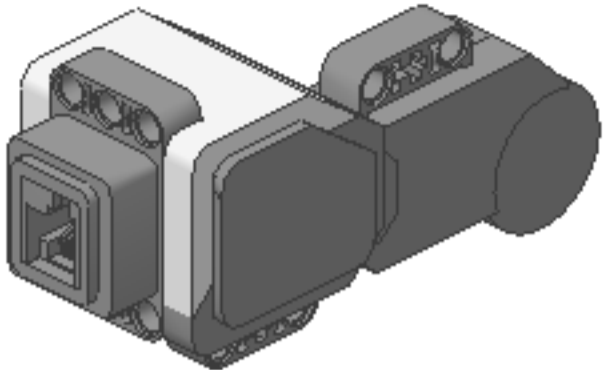


1x

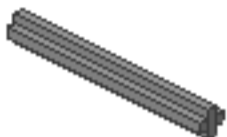
7



1x

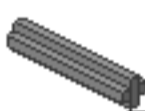


2x



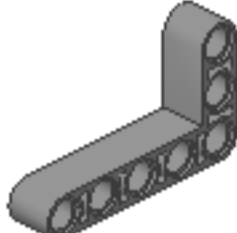
2x

5



1x

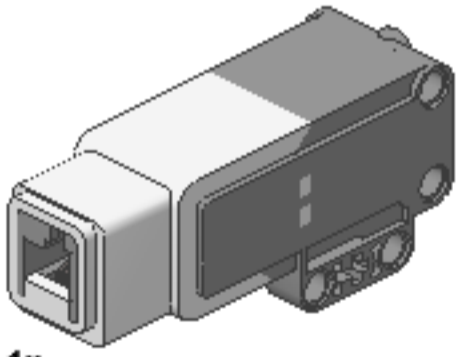
3



2x



4x



1x